

Luminescence

Un complexe récréotouristique pour la mise en valeur de la lumière nordique

Adam April
E(p) supervisé par Pascal Labelle

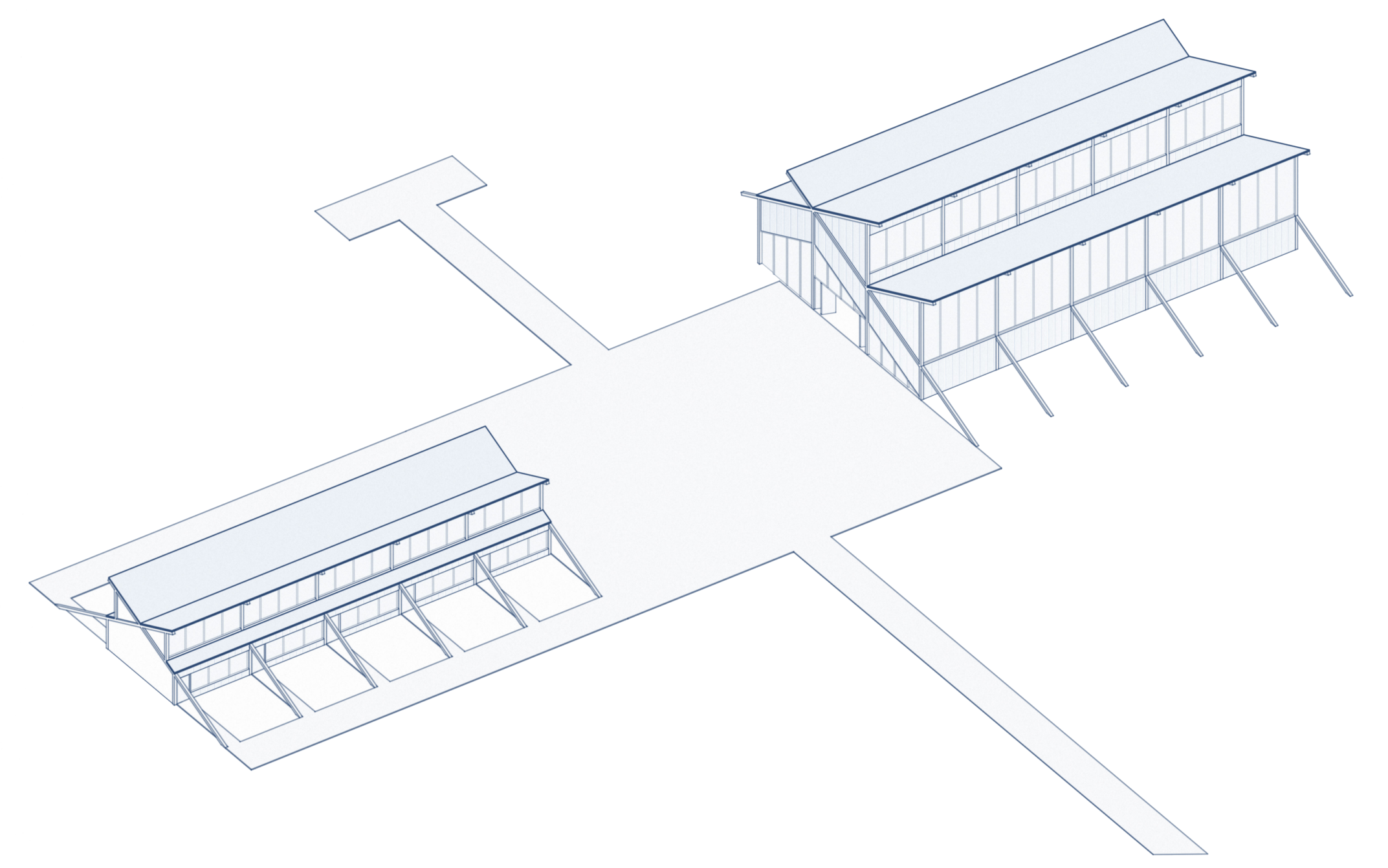


Luminescence est un complexe récréotouristique qui vise à mettre en valeur les phénomènes lumineux présents dans les milieux nordiques. Ainsi, le projet débute par une longue procession vers le bâtiment permettant de profiter d'une vue panoramique sur le paysage qui nous entoure. Devant nous, les bâtiments situés de chaque côté de l'axe qui guide la promenade dégagent une vue sur l'océan. Durant la marche vers le bâtiment, on remarque des kayaks entreposés sur la façade du bâtiment principal, nous appelant ainsi à découvrir le projet. En franchissant l'entrée principale, notre regard se porte sur l'accueil, le coin détente et sur le travail des artisans qui fabriquent les kayaks. Il y a également possibilité de louer un kayak traditionnel et de partir en excursion dans l'océan adjacent au projet. Une fois dans le pavillon d'hébergement, on retrouve des chambres aux allures minimalistes, mais modernes.

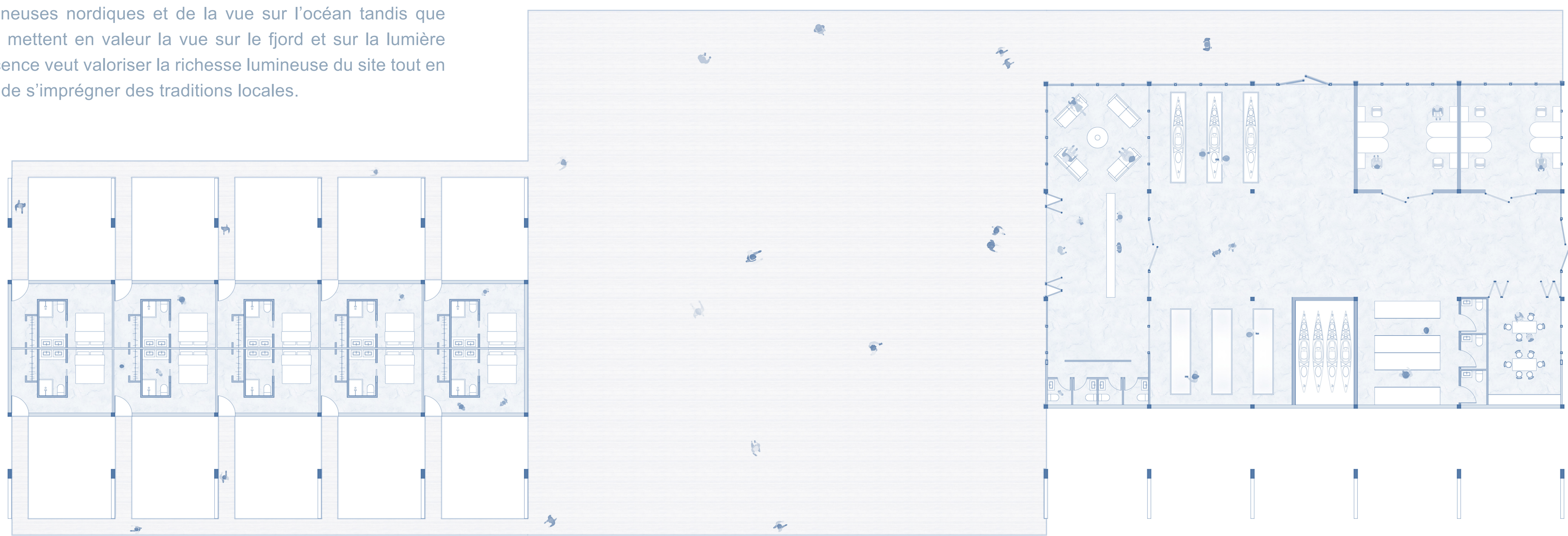
En été comme en hiver, le projet offre une qualité lumineuse exceptionnelle. Ses toitures orientées selon la course du soleil permettent de contrôler l'entrée de lumière en été, puis guident le regard vers le ciel en hiver. Du côté de la fabrique, cela permet d'avoir un éclairage optimal pour le travail tout en limitant l'éblouissement et en contribuant à l'expérience des usagers. Du côté des habitations, le projet propose deux expériences totalement différentes. D'une part, les chambres orientées au Nord permettent de profiter des manifestations lumineuses nordiques et de la vue sur l'océan tandis que celles orientées au Sud mettent en valeur la vue sur le fjord et sur la lumière d'été. Au final, Luminescence veut valoriser la richesse lumineuse du site tout en permettant aux usagers de s'imprégner des traditions locales.



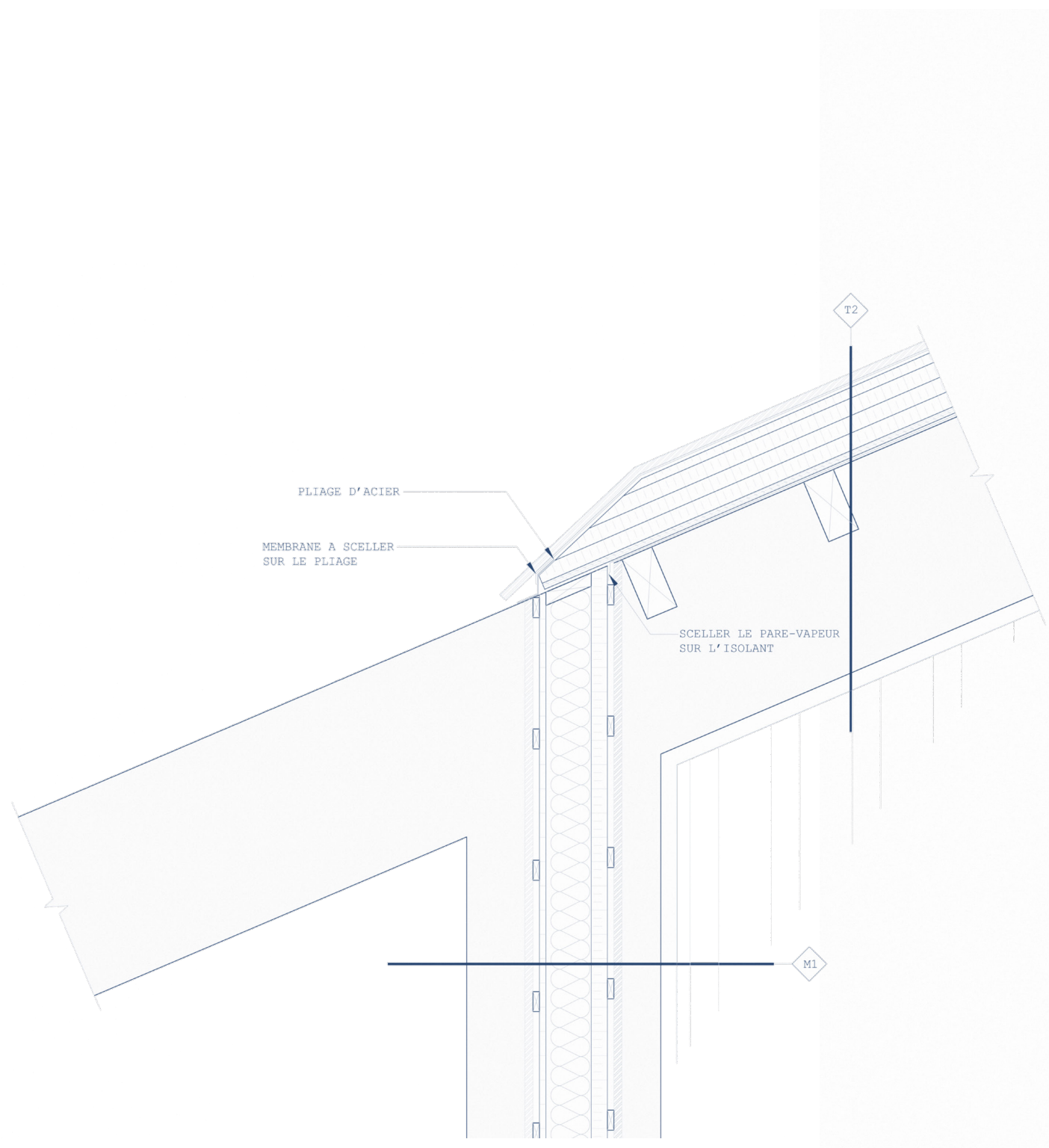
Plan d'implantation



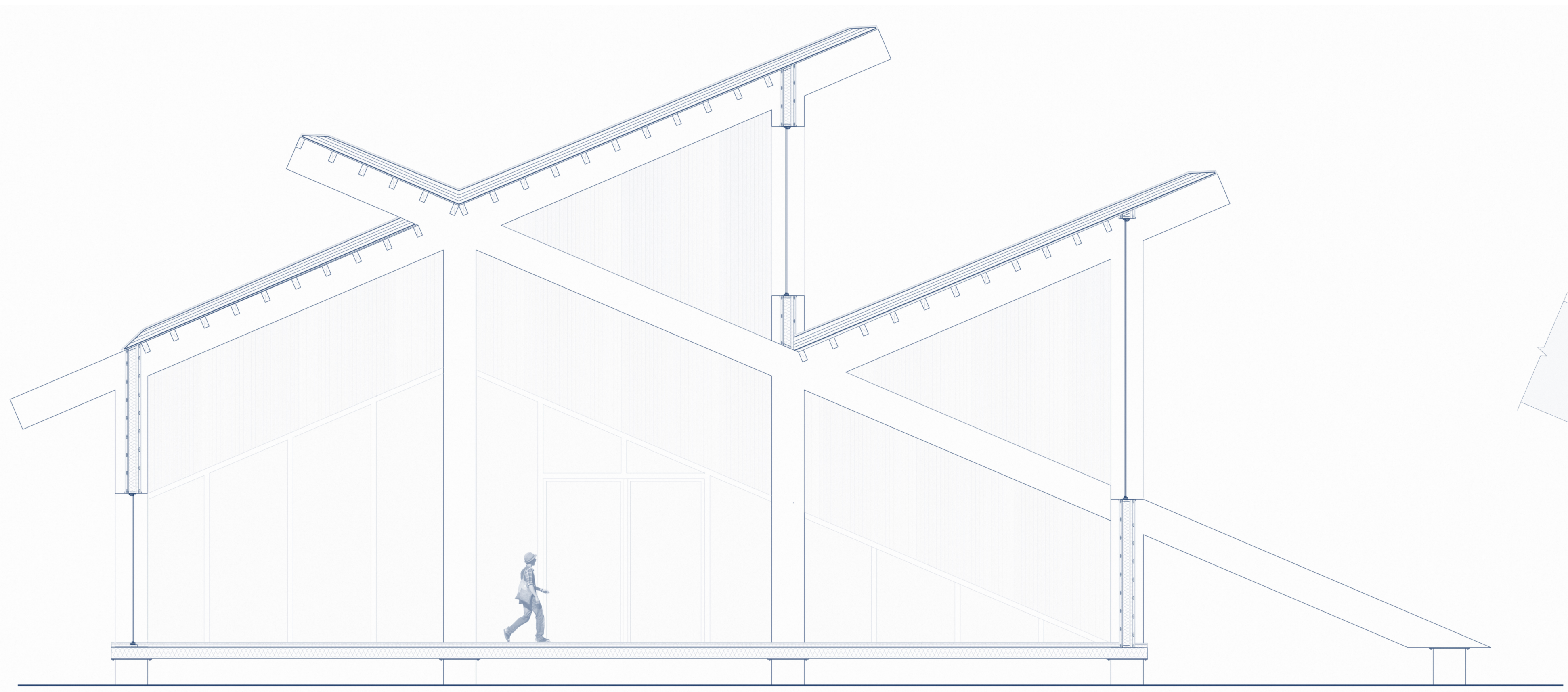
Axonométrie générale



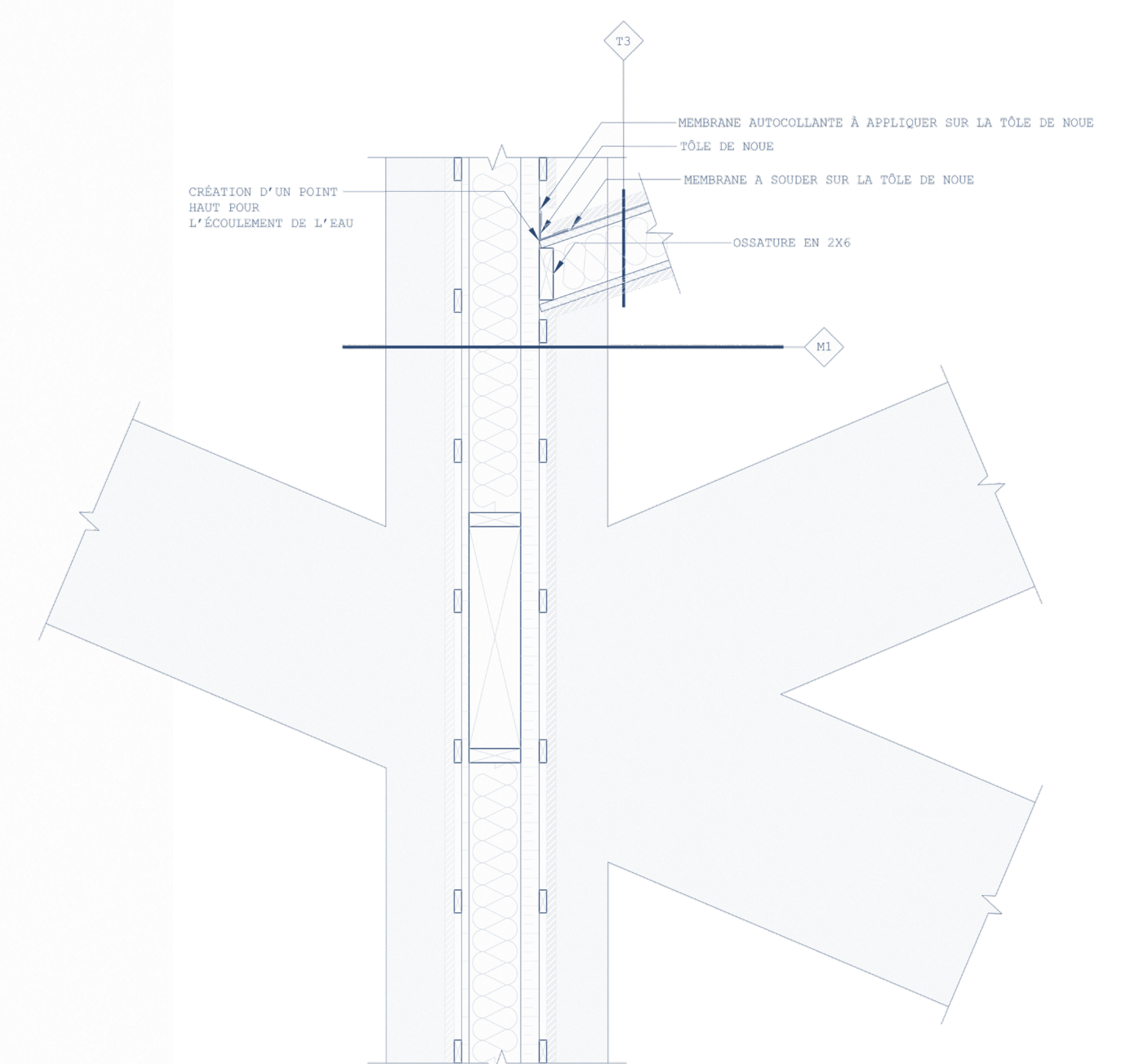
Plan



Détail de toiture A



Coupe transversale



Détail de toiture B



Vue extérieure - 21 juin - 12h



Vue extérieure - 21 décembre - 12h



Vue intérieure - 21 juin - 12h



Vue intérieure - 21 décembre - 12h